

Instrumentos para medida de presión SITRANS P

Transmisores para medida de nivel hidrostático

Serie MPS (sonda de pozo)

2

Sinopsis



Transmisores para medida de nivel hidrostático SITRANS P, serie MPS
El transmisor de presión SITRANS P, serie MPS, consiste en una sonda de inmersión para la medida de nivel hidrostático.

El transmisor de presión de la serie MPS está disponible para diferentes rangos de medida y opcionalmente también en la versión protegida contra explosiones.

Para el fácil montaje ofrecemos una caja de conexión de cable y una pinza de retención como accesorios.

Beneficios

- Diseño compacto
- Fácil montaje
- Escasa desviación de medida (0,3%)
- Grado de protección IP68

Gama de aplicación

El transmisor de presión SITRANS P, serie MPS, se utiliza entre otros en los siguientes sectores industriales:

- Industria del petróleo y del gas
- Construcción naval
- Abastecimiento de agua

Construcción

El transmisor SITRANS P, serie MPS, dispone de un sensor piezorresistivo rasante con membrana de medida de acero inoxidable.

El transmisor de presión está equipado con un sistema electrónico que viene incorporado en conjunto con el sensor en la caja de acero inoxidable. En el cable de conexión se encuentran además un cable portante y una tubería de purga de aire.

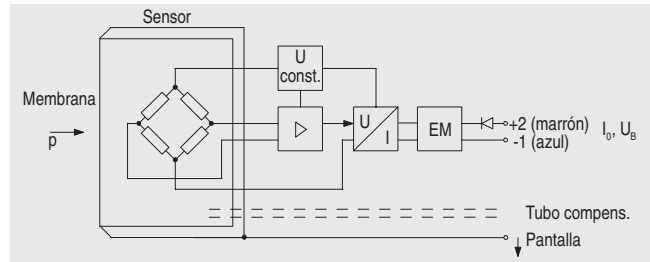
La membrana de medida está protegida de manera eficiente de las influencias exteriores, por medio de una cubierta de protección.

El sensor, la electrónica y el cable de conexión están alojados en una caja herméticamente encapsulada de dimensiones pequeñas.

El transmisor de presión tiene compensación para un amplio rango de temperaturas.

Funciones

Los transmisores de presión SITRANS P, serie MPS, miden los niveles de líquidos en tanques, depósitos, canales y embalses.



Transmisores de presión SITRANS P, serie MPS, funcionamiento y esquema de conexión

En un lado del sensor la membrana está sometida a la influencia de una presión hidrostática que es proporcional a la profundidad de inmersión. Esta presión se compara con la presión atmosférica. La compensación de la presión se efectúa por medio del cable de conexión que viene integrado en el tubo de purga de aire.

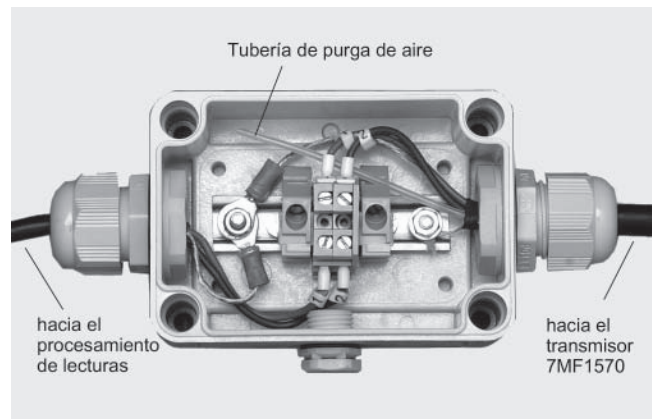
La presión hidrostática de la columna de líquido actúa sobre la membrana del sensor y transmite la presión al puente de resistencias piezoeléctricas del sensor.

La señal de tensión de salida del sensor es conducida hacia el sistema electrónico, donde se convierte en una señal de corriente de salida equivalente a 4 a 20 mA.

Por regla general, el cable de conexión del transmisor de presión 7MF1570 deberá conectarse en la caja de conexión de cable que se entrega con el equipo. La caja de conexión de cable debe instalarse cerca del punto de medida.

Si los fluidos son distintos que el agua, además debe comprobarse la compatibilidad con los materiales especificados del transmisor.

Integración



Caja de conexión de cable 7MF1570-8AA, abierta

Instrumentos para medida de presión SITRANS P

Transmisores para medida de nivel hidrostático

Serie MPS (sonda de pozo)

2



Principio de instalación del punto de medida

Datos técnicos

Transmisores de presión SITRANS P, serie MPS (sonda de pozo)

Funcionamiento

Principio de medida Piezorresistivo

Entrada

Magnitud medida	Presión
Rango de medida	Presión de servicio máx. adm.
• 0 ... 2 mH ₂ O (0 ... 6 ftH ₂ O)	• 1,4 bar (20,3 psi) (equivale a 14 mH ₂ O (42 ftH ₂ O))
• 0 ... 4 mH ₂ O (0 ... 12 ftH ₂ O)	• 1,4 bar (20,3 psi) (equivale a 14 mH ₂ O (42 ftH ₂ O))
• 0 ... 5 mH ₂ O (0 ... 15 ftH ₂ O)	• 1,4 bar (20,3 psi) (equivale a 14 mH ₂ O (42 ftH ₂ O))
• 0 ... 6 mH ₂ O (0 ... 18 ftH ₂ O)	• 3,0 bar (43,5 psi) (equivale a 30 mH ₂ O (90 ftH ₂ O))
• 0 ... 10 mH ₂ O (... 30 ftH ₂ O)	• 3,0 bar (43,5 psi) (equivale a 30 mH ₂ O (90 ftH ₂ O))
• 0 ... 20 mH ₂ O (0 ... 60 ftH ₂ O)	• 6,0 bar (87,0 psi) (equivale a 60 mH ₂ O (180 ftH ₂ O))

Salida

Señal de salida 4 ... 20 mA

Precisión de medida

según EN 60770-1
Error de medida (no linealidad, histéresis y repetibilidad incluidas, a 25 °C (77 °F)) 0,3% del valor final de rango (típico)

Influencia de la temperatura ambiente

Cero y alcance

- 1 ... 6 mH₂O (3 ... 18 ftH₂O) 0,45%/10 K (0,45%/18 °F) del valor final de rango
- ≥ 6 mH₂O (≥ 18 ftH₂O) 0,3%/10 K (0,3%/18 °F) del valor final de rango

Estabilidad a largo plazo

Cero y alcance

- 1 ... 6 mH₂O (3 ... 18 ftH₂O) 0,25% del valor final de rango por año
- ≥ 6 mH₂O (≥ 18 ftH₂O) 0,2% del valor final de rango por año

Condiciones de aplicación

Condiciones ambiente

- Temperatura de proceso -10 ... +80 °C (+14 ... +176 °F)
- Temperatura de almacenamiento -40 ... +100 °C (-40 ... +212 °F)

Grado de protección (según DIN EN 60529) IP68

Construcción mecánica

Peso

- Transmisor de presión ≈ 0,4 kg (≈ 0.88 lb)

- Cable 0,08 kg/m (≈ 0.054 lb/ft)

Conexión eléctrica

Cable con 2 conductores con pantalla y tubería de purga de aire, cable portante (máx. 300 N (67.44 lbf))

Material

- Membrana separadora acero inox., N° de mat. 1.4571/316 Ti
- Cajas acero inox., N° de mat. 1.4571/316 Ti
- Junta anular Viton
- Cable de conexión Para elegir
Camisa de PE/HFFR (no halógena)
o
Camisa de FEP

Alimentación auxiliar

Tensión en bornes del transmisor de presión (U_{+}) 10 ... 36 V DC

Certificados y homologaciones

El equipo no está sujeto a la Directiva de equipos a presión (97/23/CE)

Protección contra explosiones

- Seguridad intrínseca "i" TÜV 03 ATEX 2004X
- Identificación Ex II 1 G EEx ia IIC T4

Caja de conexión de cable

Campo de aplicación para la conexión del cable del transmisor

Construcción mecánica

Peso 0,2 kg (0.44 lb)

Conexión eléctrica 2 x triple (28 ... 18 AWG)

Cable de conexión 2 x M20x1,5

Material de la caja Policarbonato

Tubería de purga de aire para presión atmosférica

Tornillo para cable portante

Condiciones de aplicación

Grado de protección (según DIN EN 60529) IP54

Pinza de retención

Campo de aplicación para la fijación del transmisor

Construcción mecánica

Peso 0,16 kg (0.35 lb)

Material acero galvanizado, poliamida

Instrumentos para medida de presión SITRANS P

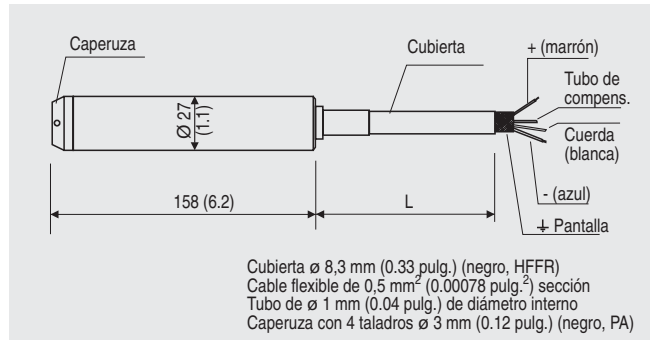
Transmisores para medida de nivel hidrostático

Serie MPS (sonda de pozo)

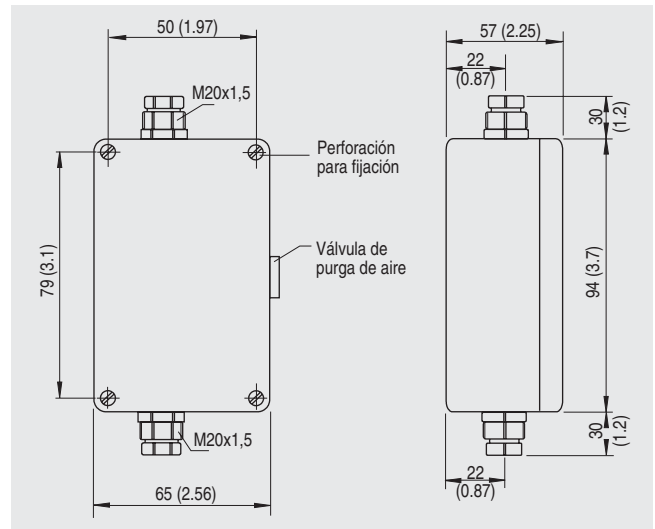
2

Datos de selección y pedido	Referencia	Clave
Transmisores de presión SITRANS P para presión relativa, serie MPS (sonda de pozo)	C) 7MF1570 -	A 0
Conexión a 2 hilos		
Nota: Caja para conexión de cable y pinza de retención incluidas en el alcance del suministro		
Material del cable de conexión		
PE		1
FEP		2
Rango de medida Longitud de cable L		
0 ... 5 mH ₂ O 25 m		C
0 ... 2 mH ₂ O 10 m		D
0 ... 4 mH ₂ O 10 m		B
0 ... 6 mH ₂ O 25 m		E
0 ... 10 mH ₂ O 25 m		F
0 ... 20 mH ₂ O 25 m		G
0 ... 6 ftH ₂ O 32 ft		K
0 ... 12 ftH ₂ O 32 ft		L
0 ... 18 ftH ₂ O 82 ft		M
0 ... 30 ftH ₂ O 82 ft		N
0 ... 60 ftH ₂ O 82 ft		P
Rango de medida especial/longitud de cable especial ¹⁾		Z
Indicar el rango de medida y la longitud del cable en texto explícito		J 1 Y
Protección contra explosiones		
• sin		1
• con modo de protección "seguridad intrínseca" (Ex II 1 G EEx ia IIC T4)		2
• con homologación para agua potable según WRAS y ACS		6
Otras versiones	Kurzangabe	
Certificado del fabricante M según DIN 55340, Parte 18 e ISO 8402 (certificado de calibración) incluido en el suministro, completar referencia con "Z" y agregar la clave.	C11	
Certificado de fabricante M según DIN 55340, Parte 18 e ISO 8402 (certificado de calibración) suministrado posteriormente, indicar para ello el núm. de fabricación del transmisor.	Bestell-Nr. 7MF1564-8CC11	
Accesorios (piezas de recambio)		
Caja para conexión de cable para la conexión del cable del transmisor	7MF1570-8AA	
Pinza de retención para la fijación del transmisor de presión	7MF1570-8AB	

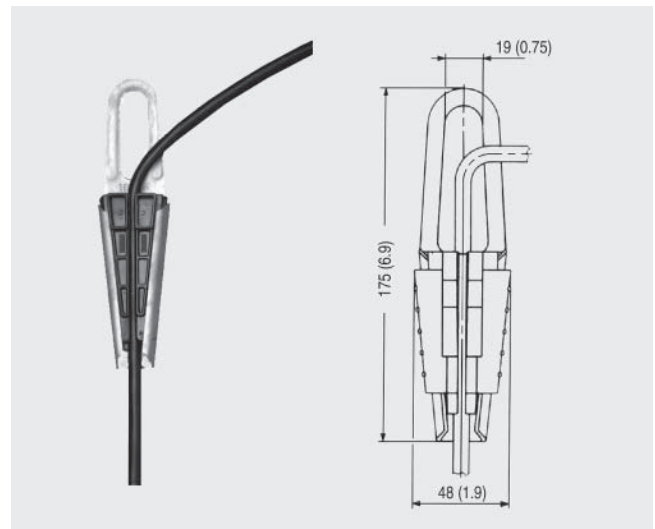
Croquis acotados



Transmisores de presión SITRANS P, serie MPS, medidas en mm (pulgadas)



Caja de conexión de cable, medidas en mm (pulgadas)



Pinza de retención, medidas en mm (pulgadas)

¹⁾ Pueden suministrarse rangos de medida especiales comprendidos entre 0 ... 1 mH₂O (0 ... 3 ftH₂O) y 0 ... 170 mH₂O (0 ... 510 ftH₂O) y longitudes de cable especiales hasta 200 m (600 ft). Las versiones Ex están disponibles con cable de longitud especial hasta como máximo 50 m (150 ft).

C) Sujeto a las disposiciones de exportación AL: N, ECCN: EAR99.