

Instrumentos para medida de nivel SITRANS L

Medición continua - Transmisores ultrasónicos

SITRANS Probe LU

Sinopsis



El transmisor ultrasónico a 2 hilos SITRANS Probe LU está diseñado para medición de nivel, volumen y caudal de productos líquidos en canales abiertos y tanques de almacenamiento o de proceso.

Beneficios

- Medición continua de nivel, rango hasta 12 m (40 ft)
- Fácil de instalar y configurar
- Fácil de programar mediante el programador manual por infrarrojos intrínsecamente seguro, SIMATIC PDM o HART®
- Comunicación HART o PROFIBUS PA
- Sensores de ETFE o PVDF para alta resistencia química
- Patentada tecnología de procesamiento de señal Sonic Intelligence
- Elevada relación señal/ruido
- Supresión automática de falsos ecos de obstáculos fijos
- Conversión de nivel a volumen o de nivel a caudal

Gama de aplicación

El SITRANS Probe LU es ideal para los sectores de potabilización, tratamiento de aguas residuales y almacenamiento de productos químicos.

El SITRANS Probe LU ofrece mediciones precisas en rangos de 6 a 12 m (20 a 40 ft). Este instrumento dispone de funciones de supresión automática de falsos ecos de obstáculos fijos y de una relación señal/ruido alta. Con una precisión de 0,15% del rango o 6 mm (0.25") destaca por mediciones reproducibles y fiables.

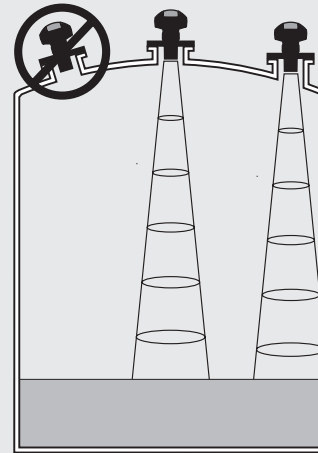
El SITRANS LU Probe incorpora las técnicas de procesamiento de señal Sonic Intelligence® del galardonado instrumento Milltronics Probe. Incorpora también un nuevo microprocesador y técnicas de procesamiento y comunicación de última generación. El instrumento The Probe LU dispone de comunicación HART o PROFIBUS PA (clase B, versión de perfil 3.0).

El SITRANS Probe LU destaca también por su sensor de ETFE o PVDF, seleccionado en base a la resistencia química necesaria. Incorpora un sensor especial para compensar variaciones de temperatura en la aplicación (material y proceso).

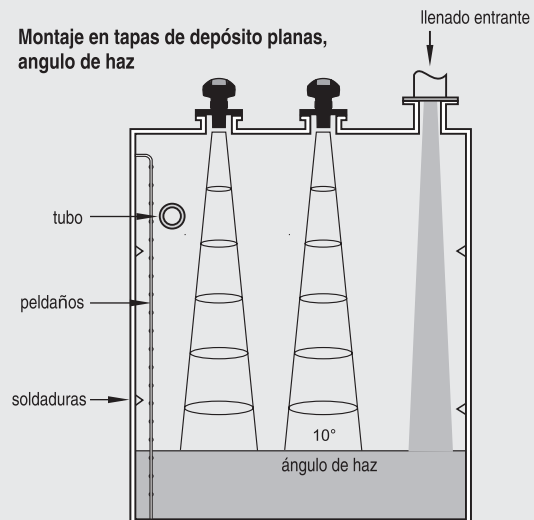
- Principales aplicaciones: tanques de almacenamiento de productos químicos o líquidos, lechos de filtrado

Proyecto

Montaje en tapas de depósito parabólicas



Montaje en tapas de depósito planas, ángulo de haz



Montaje SITRANS Probe LU

Instrumentos para medida de nivel SITRANS L

Medición continua - Transmisores ultrasónicos

SITRANS Probe LU

Datos técnicos

Modo de operación

Principio de medición	Medida ultrasónica de nivel
Aplicaciones comunes	Medición de nivel en tanques de almacenamiento y proceso sencillo

Entradas

Rango de medida	
• Modelo 6 m (20 ft)	0,25 ... 6 m (10" ... 20 ft)
• Modelo 12 m (40 ft)	0,25 ... 12 m (10" ... 40 ft)
Frecuencia	54 kHz

Salidas

mA/HART®	
• Rango	4 ... 20 mA
• Precisión	± 0,02 mA
PROFIBUS PA	Clase B, perfil 3

Rendimiento

Resolución	≤ 3 mm (0.12")
Precisión	± 0,15% del rango o 6 mm (0.24"), se aplica el valor más alto
Repetibilidad	≤ 3 mm (0.12")
Zona muerta	0,25 m (10")
Tiempo de actualización	
• Modelo 4 ... 20 mA/HART	≤ 5 segundos a 4 mA
• Modelo PROFIBUS	≤ 4 segundos, bucle de corriente 15 mA
Compensación de temperatura	Integrada, para compensar variaciones de temperatura
Ángulo de haz	10°

Condiciones de aplicación

• Condiciones ambientales	
- Ubicación	Montaje interior/a prueba de intemperie
- Temperatura ambiente	-40 ... +80 °C (-40 ... +176 °F)
- Humedad relativa/tipo de protección	A prueba de intemperie
- Categoría de instalación	I
- Grado de contaminación	4
• Condiciones de funcionamiento	
- Temperatura (brida/roscas)	-40 ... +85 °C (-40 ... +185 °F)
- Presión (depósito)	0,5 bar (7.25 psi)

Diseño

Material (caja)	PBT (politereftalato de butileno)
Grado de protección	Carcasa Tipo 4X/NEMA 4X, Tipo 6/NEMA 6/IP67/IP68
Peso	2,1 kg (4.6 lbs)
Entrada de cables	2 x prensaestopas M20x1,5 ó 2 x rosca ½" NPT
Sensor de ultrasonidos (2 opciones)	ETFE (etileno tetrafluoroetileno) o PVDF (fluoruro de polivinilideno)
Conexión al proceso	
• Conexión roscada	2" NPT [(cono), ANSI/ASME B1.20.1] R 2" [(BSPT), EN 10226] ó G 2" [(BSPP), EN ISO 228-1]
• Conexión de brida	Brida universal 3" (80 mm)
• Otras conexiones	Soporte de montaje FMS 200 (ver página 5/143) o soporte proporcionado por el cliente

Indicación y manejo

Interfaz	Local: display de cristal líquido con gráfico de barras Remota: Disponible en HART (PROFIBUS PA)
Configuración	Con Siemens SIMATIC PDM (PC), ó comunicador portátil HART, ó programador manual por infrarrojos Siemens Milltronics
Memoria	EEPROM (no volátil)

Alimentación auxiliar

4 ... 20 mA/HART	Nominal 24 VCC, máx. 550 Ω; máx. 30 VCC 4 ... 20 mA
PROFIBUS PA	12, 13, 15, o 20 mA en base a la programación (modelo para uso general o intrínsecamente seguro) conforme IEC 61158-2

Certificados y homologaciones

Uso general	CSA _{US/C} , FM, CE
Uso naval (sólo con la opción de comunicación HART)	• Lloyd's Register of Shipping • Aprobación tipo ABS (American Bureau of Shipping)
Zonas clasificadas	
• Seguridad intrínseca (Europa)	ATEX II 1G EEx ia IIC T4
• Seguridad intrínseca (EE.UU./Canadá)	CSA/FM (con barrera) T4, Clase I, Div. 1, Grupos A, B, C, D ; Clase II, Div. 1, Grupos E, F, G; Clase III
• Seguridad intrínseca (Australia/Nueva Zelanda)	ANZEx Ex ia IIC T4, Tamb = -40 ... +80 °C (-40 ... 176 °F) IP67, IP68
• Seguridad intrínseca (Internacional)	IECEx TSA 04.0020X Ex ia IIC T4
• No incendiaria (EE.UU.)	FM (sin barrera) T5: Clase I, Div. 2, Grupos A,B,C y D

Programador manual

• Programador manual intrínsecamente seguro Siemens Milltronics	Interface de infrarrojos
- Homologaciones (programador manual)	Modelo IS, ATEX EEx ia IIC T4 CSA/FM Clase I, Div. 1, Grupos A, B, C, D
• Temperatura ambiente	-20 ... +40 °C (-5 ... +104 °F)
• Interfaz	Señal de infrarrojos, diseño exclusivo
• Alimentación	Pila de litio 3 V (no sustituible)

Instrumentos para medida de nivel SITRANS L

Medición continua - Transmisores ultrasónicos

SITRANS Probe LU

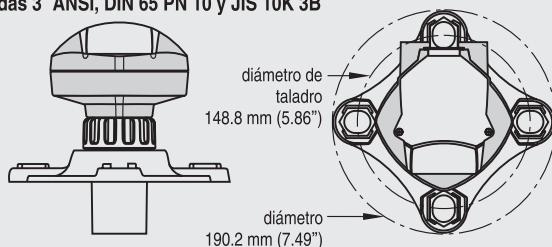
Datos de selección y pedido	Referencia
SITRANS Probe LU	C) 7 ML 5 2 2 1 -
Transmisor ultrasónico con conexión a 2 hilos para medición de nivel, volumen y caudal de productos líquidos en canales abiertos y tanques de almacenamiento o de proceso.	
Carcasa/Entrada de cables	
Plástico (PBT), 2 x M20x1,5 (detalles sobre los prensaestopas bajo Homologaciones)	1
Plástico (PBT), 2 x 1/2" NPT (suministrado sin prensaestopas)	2
Rango/Material sensor	
6 m (20 ft.), ETFE	A
6 m (20 ft), copolímero PVDF	B
12 m (40 ft), ETFE	C
12 m (40 ft), copolímero PVDF	D
Conexión al proceso	
2" NPT [(cono), ANSI/ASME B1.20.1]	A
R 2" [(BSPT), EN 10226]	B
G 2" [(BSPP), EN ISO 228-1]	C
Comunicaciones/Salida	
4 ... 20 mA, HART®	1
PROFIBUS PA	2
Homologaciones	
Aplicación general, FM, CSA, CE	1
Seguridad intrínseca, FM Clase I, Div. 1, Grupos A, B, C, D (con barrera); Clase II, Div. 1, Grupos E, F, G; Clase III; ATEX II 1G EEx ia IIC T4, ANZEx, IECEx (sólo para el modelo HART)	2
Seguridad intrínseca, CSA Clase I, Div. 1, Grupos A, B, C, D (requiere barrera); Clase II, Div. 1, Grupo G; Clase III (sólo modelo HART)	3
FM, Clase I, Div. 2 (sólo con la Caja opción 2)	4
Seguridad intrínseca, CSA/FM Clase I, Div. 1, Grupos A, B, C, D (requiere barrera); Clase II, Div. 1, Grupos E, F, G; Clase III (modelo PROFIBUS PA únic.)	5
Seguridad intrínseca, ATEX II 1G EEx ia IIC T4 (sólo modelo PROFIBUS PA)	6
Otras ejecuciones	Clave
Completar el número de pedido con "-Z" y la(s) clave(s) correspondiente(s).	
Placa de acero inoxidable [69 x 50 mm (2.71 x 1.97")]: Número/identificación del punto de medida (máx. 16 caracteres), indicar en texto explícito	Y15
Manual de instrucciones, modelo HART/mA	Referencia
Inglés	C) 7ML1998-5HT02
Francés	C) 7ML1998-5HT11
Alemán	C) 7ML1998-5HT32
Nota: Indique el manual deseado en una línea separada por favor.	
Copia adicional de la guía multilingüe para la puesta en marcha	C) 7ML1998-5QR81
Instrumento suministrado con un CD-ROM gratuito donde encontrará la guía para la puesta en marcha (ATEX) y los manuales técnicos Siemens Milltronics.	

Datos de selección y pedido	Referencia
SITRANS Probe LU	C) 7 ML 5 2 2 1 -
Transmisor ultrasónico con conexión a 2 hilos para medición de nivel, volumen y caudal de productos líquidos en canales abiertos y tanques de almacenamiento o de proceso.	
Manual de instrucciones, instrumento PROFIBUS PA	
Inglés	C) 7ML1998-5JB02
Alemán	C) 7ML1998-5JB32
Nota: Indique el manual deseado en una línea separada por favor.	
Copia adicional de la guía multilingüe para la puesta en marcha	C) 7ML1998-5QV81
Instrumento suministrado con un CD-ROM gratuito donde encontrará la guía para la puesta en marcha (ATEX) y los manuales técnicos Siemens Milltronics.	
Equipos opcionales	
Calibrador de mano intrínsecamente seguro, EEx ia	7ML5830-2AH
Calibrador de mano de aplicación general	7ML1830-2AN
Calibrador de mano, infrarrojos, seguridad intrínseca, PROFIBUS PA	C) 7ML5830-2AJ
Módem HART/RS-232 (para PC y SIMATIC PDM)	D) 7MF4997-1DA
Módem HART/USB (para PC con SIMATIC PDM)	D) 7MF4997-1DB
Contratuercas de plástico 2" NPT	7ML1830-1DT
Contratuercas de plástico 2" BSPT	7ML1830-1DQ
Adaptador de brida 3" ASME, DIN 65 PN 10, JIS 10K 3B ETFE para montaje 2" NPT	7ML1830-1BT
Adaptador de brida 3" ASME, DIN 65 PN 10, JIS 10K 3B ETFE para montaje 2" BSPT	7ML1830-1BU
Prensaestopas (1) M20x1,5 de material polimérico, uso general, para rangos de -20°C ... +80°C (-4 °F ... +176 °F)	7ML1930-1AM
Prensaestopas (1) M20x1,5, metálico, para temperaturas de -40 °C ... +80 °C (-40 ... +176 °F), instalaciones de aplicación general o ATEX EEx e (sólo para el modelo HART)	7ML1930-1AP
Prensaestopas (1) M20x1,5, metálico, para temperaturas de -40 ... +80 °C (-40 ... +176 °F) con conexión de apantallamiento integrada (para el modelo PROFIBUS PA)	7ML1930-1AQ
Piezas de recambio	
Tapa de plástico	C) 7ML1830-1KB
C) Sujeto a prescripciones relativas a la exportación AL: N, ECCN: EAR99	
D) Sujeto a prescripciones relativas a la exportación AL: N, ECCN: EAR99H	

5

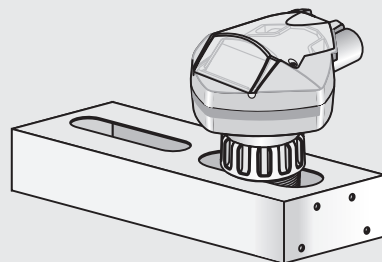
Opciones

Adaptador para conexiones 2" NPT o 2" BSP, bridas 3" ANSI, DIN 65 PN 10 y JIS 10K 3B



Adaptador para brida, SITRANS Probe LU, opcional

SITRANS Probe LU con soporte de montaje FMS 200



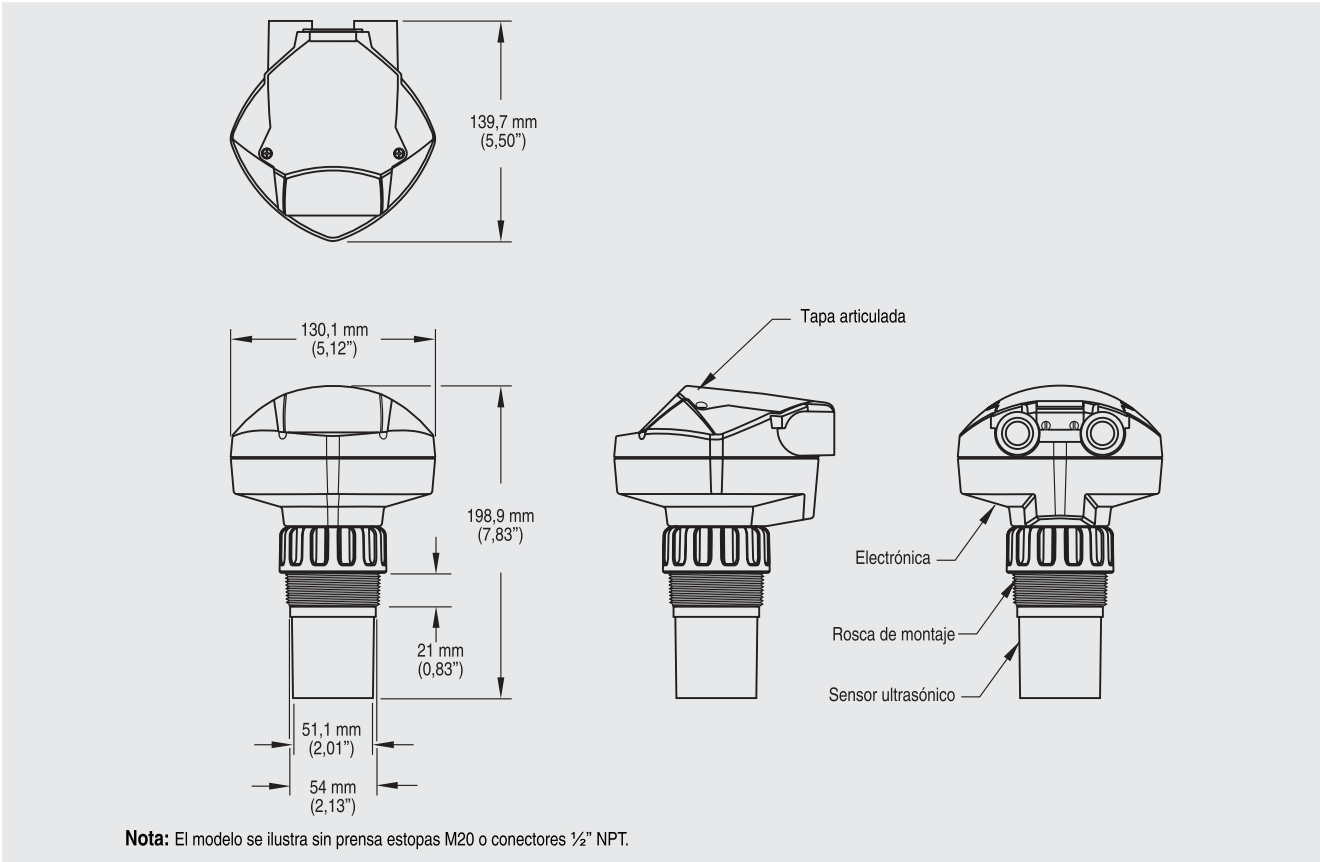
SITRANS Probe LU con soporte de montaje opcional

Instrumentos para medida de nivel SITRANS L

Medición continua - Transmisores ultrasónicos

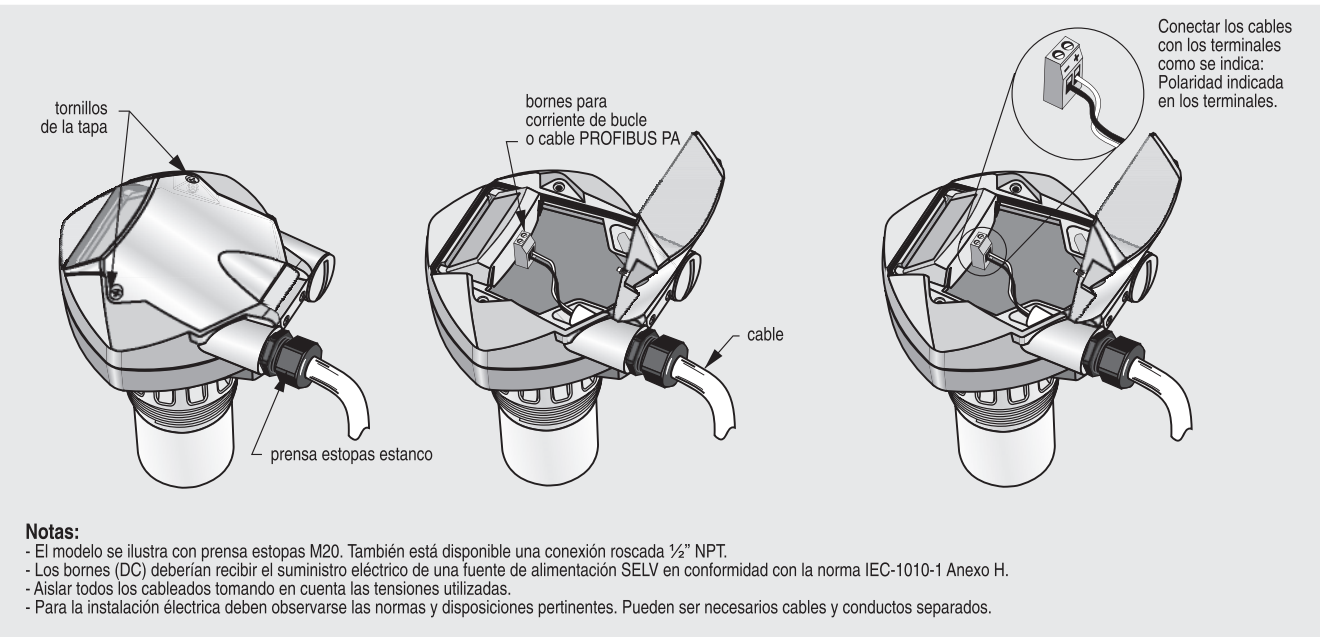
SITRANS Probe LU

Croquis acotados



Dimensiones SITRANS Probe LU

Diagrama de circuito



Conexiones SITRANS Probe LU