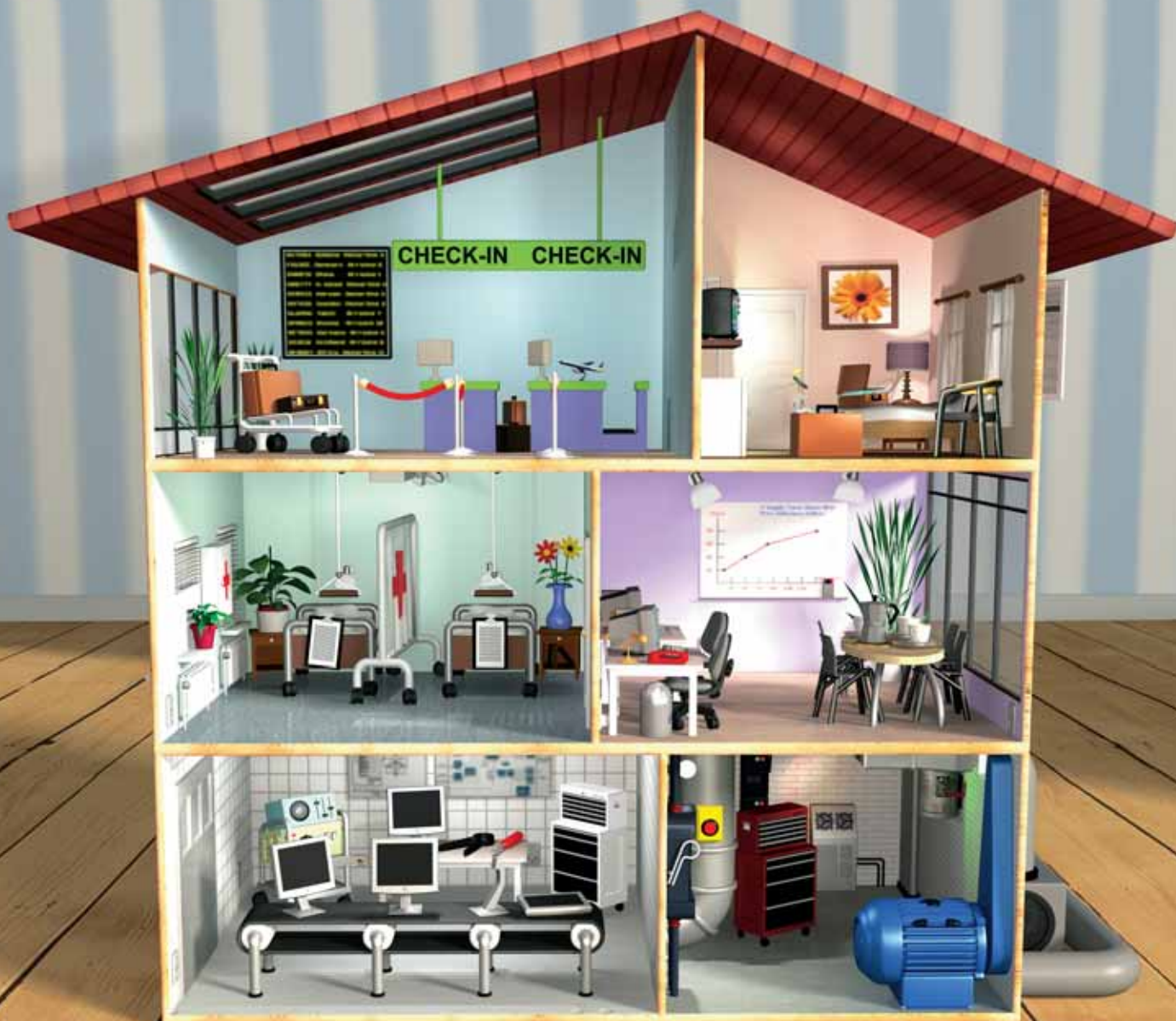


Danfoss



VLT® HVAC Drive

Aplicaciones HVAC – como un juego de niños



Niveles de confort perfectos y mayores ahorros energéticos se pueden conseguir en cualquier edificio mediante la incorporación en sus aplicaciones del VLT® HVAC Drive. Hoteles, hospitales, aeropuertos, casinos, salas limpias, gimnasios, teatros, auditorios de conciertos, centros comerciales y edificios residenciales – si usted tiene una necesidad, nosotros tenemos una solución: VLT® HVAC Drive.



Las características y beneficios del VLT® HVAC Drive también son útiles en aplicaciones de sistemas de calefacción por distritos, mejorando el control y proporcionando un mayor ahorro energético.



VLT® – una parte inteligente del edificio inteligente

El VLT® HVAC Drive, diseñado con la nueva plataforma Danfoss plug-and-play y dedicado a las aplicaciones HVAC, hacen de su utilización un juego de niños.

Menores costes para la propiedad

El VLT® HVAC Drive permite:

• Ahorro de energía

El VLT® HVAC Drive incluye:

- Rendimiento energético del 98%.
- Modo Ir a Dormir.
- Optimización Automática de Energía.
- Compensación de caudal.

• Ahorro de dinero

El diseño modular y una multitud de opciones permiten una inversión inicial pequeña y una adaptación de los costes de acuerdo a las necesidades futuras.

• Ahorro de tiempo

Operarios, equipos y sistemas de control, se comunican sin el más mínimo esfuerzo con el VLT® HVAC Drive. Es ágil con todos los proto-

colos comunes de los sistemas BMS (Building Management System), y se muestra en display en 27 idiomas, incluido Inglés, Alemán, Español, Francés, Italiano, Mandarín, Cantonés, etc.

El galardonado Panel de Control Local constantemente se destaca como un interfaz de manejo altamente intuitivo. La Adaptación Automática de Motor y la optimización Automática de Energía facilitan una rápida puesta en marcha.

Debido a una serie de auto-protecciones y visualización de funciones y a una larga durabilidad de su diseño mecánico, el VLT® HVAC Drive está prácticamente libre de mantenimiento.

• Ahorro de espacio

Debido a su pequeño tamaño, el VLT® HVAC Drive se monta muy fácilmente dentro de una máquina HVAC o en un panel.

• Modo contra incendios

El modo contra incendios ayuda a mantener las salidas de evacuación libres de humo, ignorando todas las funciones de auto-protección del VLT® y mantiene al ventilador funcionando tanto tiempo como sea posible en situaciones de incendio.

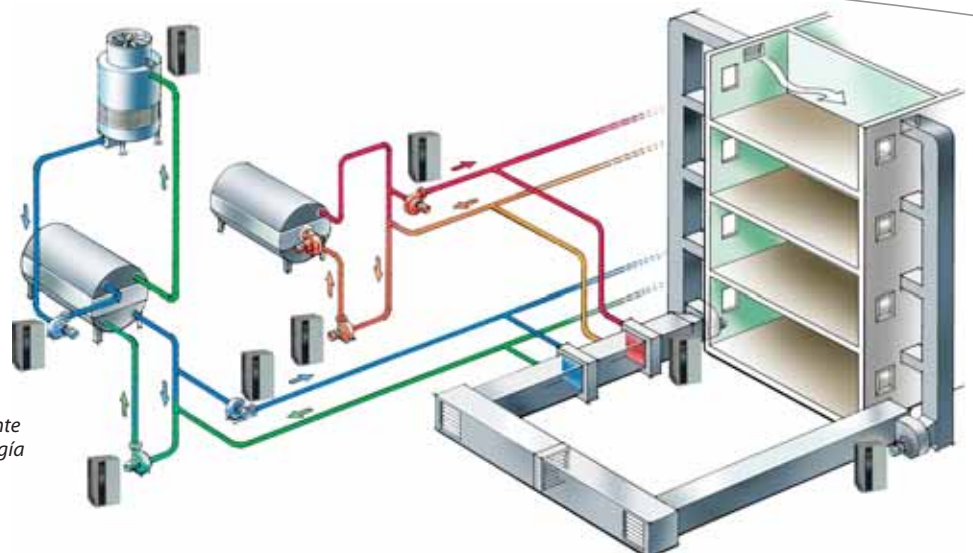
• Ahorro de armario

La protección IP55 no requiere de armarios adicionales.

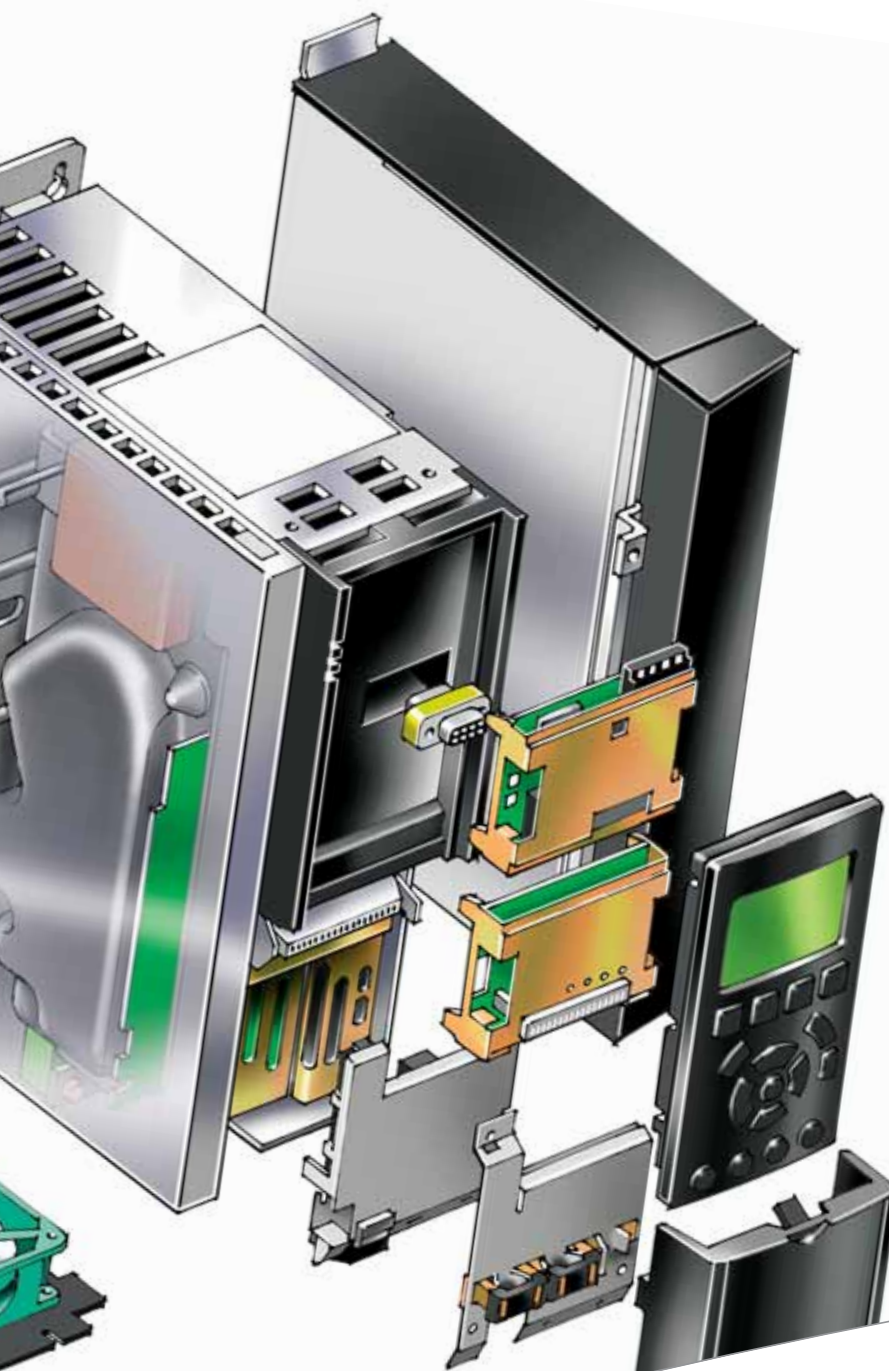
Dedicado a HVAC

Danfoss tiene una inigualable experiencia en tecnología de control para aplicaciones HVAC.

Esta experiencia ha sido crucial para optimizar las características en el VLT® HVAC Drive y hacer que se adapte perfectamente a bombas, ventiladores y unidades enfriadoras (chillers – compresores) en edificios con sofisticados sistemas de soluciones HVAC.



El VLT® HVAC Drive funciona en todas las aplicaciones HVAC proporcionando exactamente la energía requerida. No más consumo de energía en válvulas y compuertas



El VLT® HVAC Drive

Mínima inversión

El VLT® HVAC Drive está disponible en una amplio rango de versiones, desde una básica configuración de E/S y puerto serie de comunicación hasta la más alta funcionalidad personalizada para la aplicación, incluyendo todas las E/S y protocolos relevantes de HVAC. Suministradas directamente desde fábrica. Sin necesidad de montajes extras en la instalación final.

50° C Temperatura ambiente

El robusto VLT® HVAC Drive está diseñado para trabajar con rendimiento máximo hasta 50° C de temperatura ambiente.

Adecuado para funciones de "esclavo"

La estructura modular de los Drives lo hace adecuado para trabajar como "esclavo" obedeciendo a otros equipos "maestro" a través de BMS ó PLC's.



El VLT® HVAC Drive está fabricado en Danfoss Drives, con un nuevo concepto de tecnología modular. Auténtico plug-and-play para conectar o desconectar opciones. Solo actualizar la unidad en vez de comprar una nueva.

Sin polvo en la electrónica

El sistema de ventilación único previene de daños en la electrónica como consecuencia del flujo de aire en ambientes agresivos y polvorientos. Esto incrementa el ciclo de vida de la unidad.



despliega el máximo potencial HVAC

Unidad independiente

El VLT® HVAC Drive proporciona de forma independiente una inteligente funcionalidad a través de:

- Incorpora Reloj de tiempo real
- Acciones programables
- Smart Logia Controller
- 4 controladores PID Auto-ajustables

Optimización

Automática de Energía

La característica estándar AEO proporciona una optimización de la magnetización del motor en todo el rango de velocidad y carga. Esto incrementa el rendimiento energético entre 5-15% en carga parcial.

Compensación de caudal

Significativo ahorro energético y reducción de costes de instalación gracias a la función de compensación de caudal tanto en sistemas de ventilación. Un sensor de presión montado cerca del ventilador o de la bomba proporciona una realimentación de presión como referencia para mantener constante la presión de descarga a la salida del sistema.

Monitorización de Energía

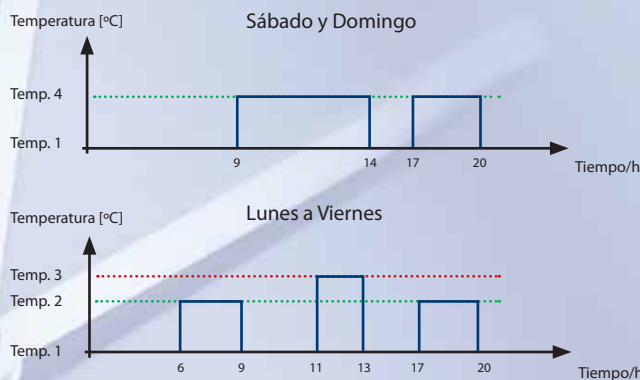
El VLT® HVAC Drive proporciona un amplio rango de información acerca del consumo energético. Se puede elegir dividir la energía total en horas, días o semanas. O elegir monitorizar el perfil de consumo para la aplicación.

Análisis de Energía

Estos valores incluso pueden descargarse al Software de PC – VLT® Energy Box, que representa en profundidad el análisis de energía real/actual de su aplicación, y calcula el tiempo de amortización de unidad VLT®.

Reloj Tiempo Real

El reloj de Tiempo Real puede utilizarse para ajustar el confort del edificio a las demandas de cambios durante la semana



El VLT® HVAC Drive lleva incorporado el Panel de Control Local, galardonado al premio de diseño IF, y un sistema de menú de parámetros bien estructurado hacen fácil su programación y puesta en marcha, sin problemas de funcionamiento en las más avanzadas funciones.



El VLT® HVAC Drive puede ser puesto en marcha remotamente y monitorizado a través del puerto USB o de una red de comunicaciones del BMS. El VLT® Software MCT10 hacen del ajuste y funcionamiento de la unidad un juego de niños.

La mejor solución HVAC con el VLT® HVAC Drive



Máximo confort para el personal aéreo de tierra y pasajeros

Aire puro y temperatura controlable proporcionan confort y alivio del mal genio agotador. El aire es movido, enfriado, calentado, humidificado y purificado de una forma efectiva con un consumo de energía mínimo y con recursos financieros. Con el VLT® HVAC Drive se consigue el total control de bombas, ventiladores y compresores.

Ambiente saludable

Los pacientes se recuperan mejor respirando aire limpio y acondicionado. Los controladores PID autoajustables aseguran un control preciso del caudal de aire, manteniendo una presión positiva en los quirófanos para ayudar a conservar las condiciones higiénicas y prevenir el paso de contaminación. El VLT® HVAC Drive puede mantener una presión negativa en las salas de espera, asegurando un ambiente saludable para todos.



Donde el polvo es crítico

Las salas limpias para la fabricación de micro electrónica como chips semiconductores, requieren unas precauciones especiales. El VLT® HVAC Drive puede controlar meticulosamente el mantenimiento de los niveles de calidad y humedad del aire, bajo una gran variedad de condiciones de trabajo, incluyendo el funcionamiento continuo durante las fluctuaciones de la tensión de red.



Atendido como un invitado

Cuando se camina por la habitación de un hotel, se debería de experimentar un suave olor, fresco y limpio y una sensación de confort y relajación. Para proporcionar esto al mismo tiempo que un ahorro de costes energía y funcionamiento – es necesario elegir un VLT® HVAC Drive.



Ardientes negocios

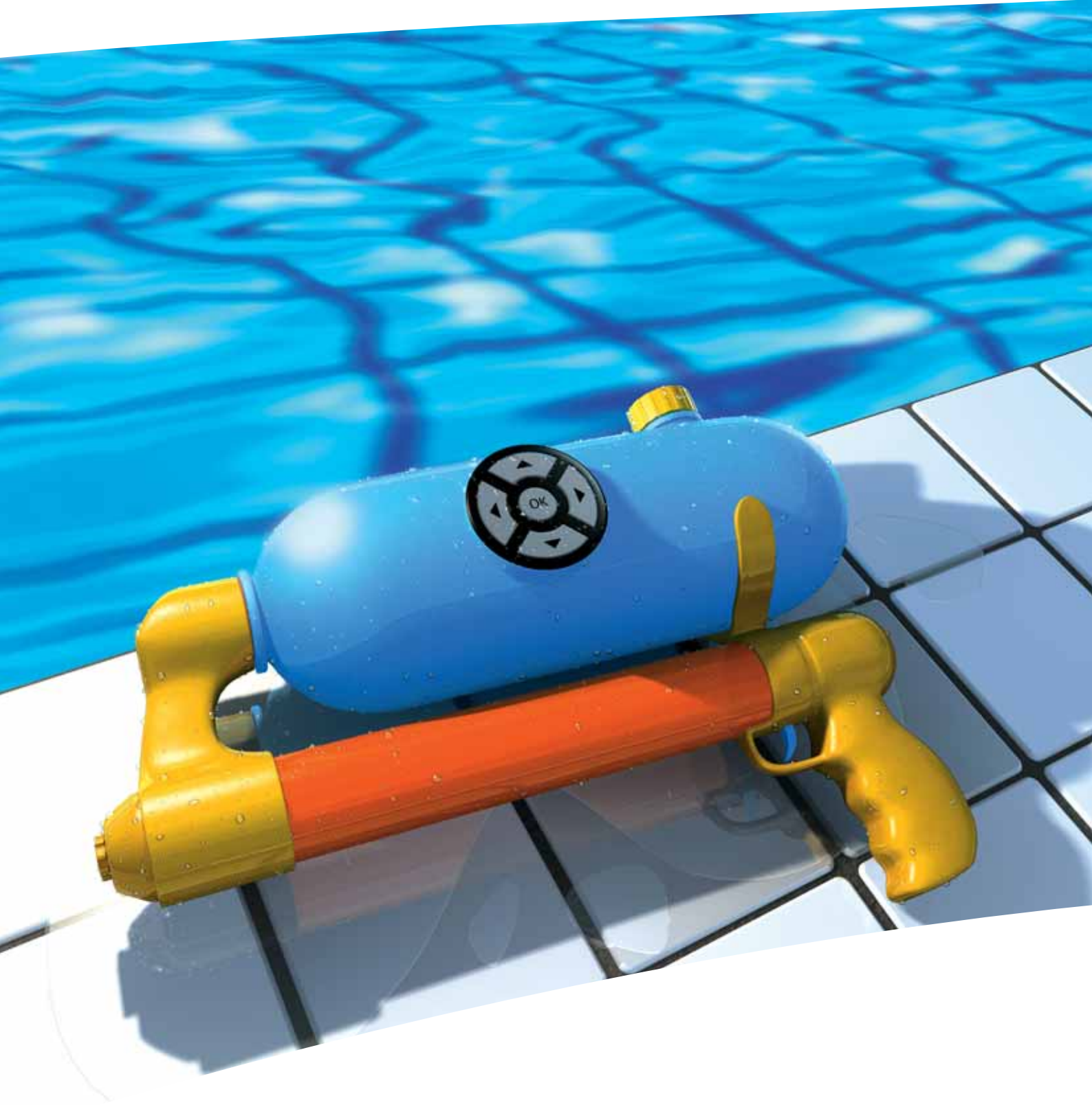
Deje que el VLT® HVAC Drive proporcione un ambiente seguro y confortable para su equipo de oficina. La gente debería ser capaz de trabajar al máximo rendimiento sin distracciones por motivo de los cambios repentinos de temperatura o humedad. Deje al VLT® HVAC Drive que tranquiliza y efectivamente controle el clima del interior, mejorando el rendimiento de trabajo y ayudándole a mantenerse frío en un ambiente ardiente de negocios.

Vigilando nuestra economía

El coste inicial de HVAC es insignificante. El control del rendimiento energético de ventiladores, bombas y compresores – día y noche, durante las horas de actividad o inactividad – asegura la economía máxima y bajos costes. Deje que el VLT® HVAC Drive tenga impacto positivo sobre su economía.

Calefacción y Frío por distritos

Mientras mayor es el sistema, mayores son los ahorros que se pueden derivar de la utilización del VLT® HVAC Drive. Control preciso de temperatura, presión y caudal mediante el control de la velocidad de bombas y ventiladores – La mejor manera de ahorrar recursos naturales. A sistemas más grandes, mayor es la energía requerida – y el VLT® HVAC Drive es el indicado para esas situaciones.





Características dedicadas a las bombas en el VLT® HVAC Drive

El VLT® HVAC Drive ofrece un vasto número de características específicas para bombas, desarrolladas en colaboración con OEM's (fabricantes), constructoras e ingenierías a lo largo de todo el mundo.

Controlador de Bombas en Cascada

El controlador de bombas en cascada es el más sofisticado controlador del mercado.

Este reparte las horas de funcionamiento entre todas las bombas, manteniendo al mínimo los tiempos de uso y reposo de cada una de las bombas individuales y asegurar que todas ellas se mantengan en el más óptimo estado.

Suministro de agua vital

El suministro de agua vital puede asegurarse incluso en los casos de pérdidas y roturas de tuberías. Por

ejemplo, las sobrecargas se previenen reduciendo la velocidad – y el suministro está asegurado a un menor caudal.

Modo Ir a Dormir

En Modo Ir a Dormir el VLT® HVAC detecta las situaciones sin caudal o bajo caudal.

En vez de continuar funcionando, la unidad soporta la presión del sistema y para el sistema para ahorrar energía. El VLT® HVAC arranca automáticamente cuando la presión caiga por debajo del punto de consigna.

Protección de Bomba Seca y Fuera de Curva

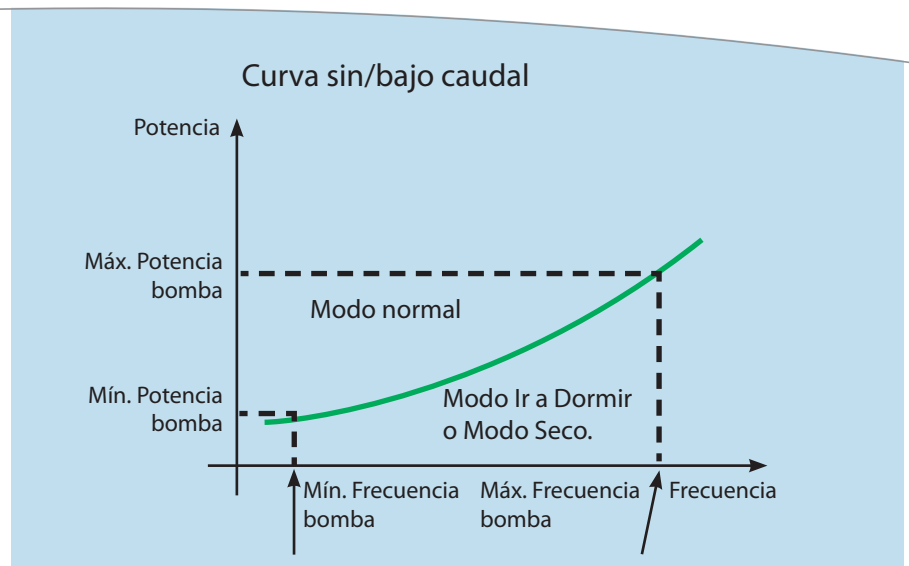
La protección de Bomba Seca y Fuera de Curva se refieren a situaciones donde las bombas trabajan sin crear la presión requerida – como cuando un pozo se seca o una tubería tiene pérdidas.

El VLT® HVAC indica una alarma, corta la bomba, o lleva a cabo otra acción programada.



Una bomba funcionando normalmente consumirá más potencia cuando trabaja a más revoluciones – de acuerdo a la curva determinada de la bomba y la presión de diseño de la aplicación.

El VLT® HVAC Drive detectará las situaciones en donde la bomba funciona más rápido pero que no está a máxima carga – y por lo tanto que está consumiendo más potencia de la necesaria. Este es el caso cuando la circulación de agua se detiene, la bomba funciona en seco o cuando hay alguna pérdida en las tuberías.







Características dedicadas a ventiladores

Fácil manejo, inteligencia distribuida y reducción del consumo energético son aspectos beneficiosos para las aplicaciones de ventiladores.

Bajo coste en Climatizadores

El VLT® HVAC Drive viene provisto con un Controlador Lógico Inteligente incorporado de serie denominado "Smart Logic Controller" y 4 controladores PID con autoajuste (AutoTuning) para controlar las funciones en un Climatizador con ventiladores, válvulas, y compuertas. La adquisición y procesamiento de los datos del proceso en la gestión de edificios resulta fácil y directa.

Mayor capacidad del Sistema de Gestión de Edificios (BMS)

Cuando se integra dentro de la red BMS, todas las señales de I/O del VLT® HVAC Drive están disponibles como señales remotas que potencian la capacidad del BMS. Por ejemplo, los sensores de temperatura (Pt1000/ Ni1000) pueden conectarse directamente.

Monitorización de la Resonancia

Pulsando unos pocos botones del teclado del Panel de Control Local, el VLT® HVAC Drive puede ser programado para que evite ciertas bandas de frecuencia en las cuales los ventiladores conectados crean resonancias en el sistema de ventilación. Esto mejora el confort del edificio.

Funciones Inteligentes para Climatizadores

El VLT® HVAC Drive utiliza reglas lógicas y entradas para sensores, funciones a tiempo real, y acciones determinadas en el tiempo. Esto permite al VLT® HVAC Drive controlar un amplio rango de funciones, incluyendo:

- Operaciones de fin de semana o diarias.
- Control de temperatura en cascada P-PI.
- Control de presión en Multi-zonas.
- Equilibrio de caudal de salida de aire frío y caliente.

Vigilancia de las correas de los ventiladores

De la relación entre intensidad y velocidad, el VLT® HVAC Drive es capaz de reconocer la veracidad de una rotura de correas. La falta de caudal de aire detectado inmediatamente, permite reducir costes y tiempos de parada excesivos.

Modo Contra-incendios

En modo Contra-Incendios el VLT® HVAC Drive no variará su comportamiento ante señales de aviso y/o alarma que vengan del control. Continuará su funcionamiento de forma segura tanto tiempo como sea posible, incluso funcionando hasta su eventual autodestrucción.

Presurización de escaleras

En caso de incendio, el VLT® HVAC Drive podrá mantener un mayor nivel de presión en las escaleras de evacuación que en otras partes del edificio y asegurar la zona alejada del fuego y libre de humo.



El control meticuloso de los ventiladores ahorra energía y mantienen el ruido en un mínimo.







Características dedicadas a compresores

El VLT® HVAC Drive ha sido diseñado para ofrecer flexibilidad, control inteligente de compresores scroll, de tornillo, y centrífugos, haciendo incluso más fácil optimizar la capacidad de enfriamiento con niveles de presión y temperatura constantes para enfriadoras (Chillers), y otras aplicaciones típicas de compresores en HVAC.

Reemplazar un sistema en cascada con un único compresor

El VLT® HVAC Drive proporciona el mismo nivel de flexibilidad con un compresor más grande en lugar de un sistema de 2 o 3 compresores en cascada. El VLT® HVAC Drive trabaja con todos los compresores en un rango de velocidades mucho más refinado que lo normal – incluso por encima de la velocidad nominal – lo que quiere decir que un compresor mayor es ahora suficiente.

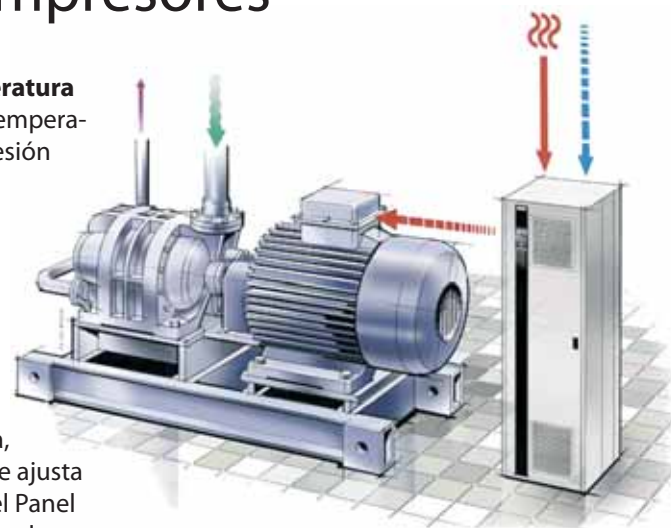
Punto de consigna en temperatura

El VLT® HVAC Drive calcula la temperatura real de la sala desde la presión del sistema de enfriamiento y redefine el funcionamiento del compresor en base a ello – sin necesidad de software adicional, sensores o controladores.

Este cálculo también es aplicable al punto de consigna, y así la temperatura deseada se ajusta directamente en °C a través del Panel de Control Local – y no un valor de presión.

Reducción de arranques y paros

El máximo número de ciclos de arranque y paro en un periodo de tiempo determinado puede ser ajustado a través del Panel de Control Local. Ya que el arranque es la parte más crítica del funcionamiento del compresor (todas los elementos de la unidad están bajo un estrés mecánico hasta que el sistema está suficientemente lubricado) esta característica incrementa el tiempo de vida de compresor.



Arranque Rápido

Para incrementar el tiempo de vida aún más, el VLT® HVAC Drive abre una válvula bypass y deja que el compresor arranque rápidamente sin carga.

El VLT® HVAC Drive proporciona un 130% de Par máximo y puede dar un 110% de sobrepasar durante 60 segundos en funcionamiento normal. Esta demanda de par normalmente requeriría de un convertidor de frecuencia mayor y más caro.



El VLT® HVAC Drive le permite redefinir las condiciones de funcionamiento de su compresor.



Compresores en modo de funcionamiento flexible, incluso por encima de la velocidad nominal y con máximo alto par durante el arranque, permite un mejor control y un mayor ahorro.

Aeropuerto de Toronto, Canada

El aeropuerto Internacional Toronto Pearson es el aeropuerto de más movimiento de Canada, recibiendo a casi 29 millones de pasajeros en 2004. El aeropuerto es objeto de un ambicioso programa de desarrollo de 10 años de duración y 5 billones de dólares, el cual comnzo en 1998 – y Danfoss ha proporcionado cientos de HVAC Drives como parte de este programa.



Centro Médico Orlando, Florida – USA

Danfoss Drives es parte de la inteligente solución económica y energética que ayuda a mantener al personal y a los pacientes confortablemente y con buena temperatura acondicionada en los 20.000 m² del Centro Médico Regional de Orlando en medio de la soleada Florida.

Teatro Nacional, Hungría

En el nuevo Teatro Nacional de Hungría, Danfoss HVAC Drives instalados en las unidades climatizadoras aseguran que la audiencia disfrute de los espectáculos en un ambiente tranquilo y agradable. Los 28.000 m² del edificio acogen 620 visitantes, fue construido en 15 meses lo cual requirió equipos de fácil instalación.

Probada experiencia en HVAC



Torre Mayor, Ciudad de México
Con sus 55 pisos y una altura de 255 m la Torre Mayor es el edificio más alto de Latino América. Los convertidores de frecuencia de Danfoss controlan la calefacción y la ventilación.



Tropical Island Resort cerca de Berlín, Alemania
Una temperatura ambiental constante de 25°C, una temperatura del agua de 31°C, sin lluvias, y un confortable nivel de humedad entre 40% y 60% para las plantas del Resort Tropical. ¡La idea perfecta de buen tiempo; Todo esto es posible gracias a un sistema de control del clima y del agua, de primera clase, a través de los convertidores de frecuencia VLT® HVAC Drive.



Opera House en Sydney, Australia
El Opera House de Sydney es una de las arquitecturas más hermosas del mundo, y tal vez el edificio más conocido del siglo XX. En el año 2001, el gobierno NSW dispuso de 69 millones de dólares en varios proyectos para mejorar las instalaciones y el ambiente para la acogida de compañías del arte, patrocinadores y visitantes. Danfoss suministró los Convertidores de Frecuencia.



General Motors de Shanghai, China
Shanghai General Motors Co Ltd, es un 50-50% unión de empresas entre General Motors y la Shanghai Automotive Industry Corporation Group (SAIC), Shanghai GM tiene una capacidad de producción de anual de 200.000 vehículos. Danfoss suministró los convertidores de frecuencia VLT® HVAC Drive para mantener el ambiente en la zona de producción.



Grand Hyatt, Dubai
Ubicado dentro de un exuberante oasis de 37 acres de jardines, el Grand Hyatt Dubai es una combinación de estancias fuera de serie, hotel con habitaciones de lujo para invitados, apartamentos residenciales, y uno de los más avanzados centros de conferencias del Oriente Medio. Danfoss suministró los convertidores de frecuencia VLT® HVAC Drive.



Fábrica Farmacéutica Guangzhou Baiyun, China
La fábrica Farmacéutica Guangzhou Baiyun se fundó en 1993 y es reconocida por su buena reputación en la industria farmacéutica en China. Su accionariado esta en torno al 374 millones RMB, y las ventas en el 2004 fueron de 2,5 Billones RMB. Danfoss suministró los convertidores de frecuencia VLT® HVAC Drive.

Nuestros clientes HVAC participaron en el desarrollo del interface de usuario

Display Gráfico

- Caracteres Internacionales
- Visualización de gráficos y barras
- Fácil visión general
- Posibilidad de selección de 27 idiomas
- Galardonado con el premio IF al diseño

Otros beneficios

- Extraíble durante el funcionamiento
- Funciones de copia y volcado de parámetros
- Protección IP65 en montaje en puerta.
- Versión Numérica también disponible

Iluminación

- Las teclas importantes ahora se iluminan cuando se activan



Estructura del Menu

- Basado en la conocida matriz de los actuales VLT®
- Fáciles accesos directos para usuarios experimentados
- Edición y funcionamiento de diferentes ajustes simultáneamente

Ajuste Rápido (Quick Menu)

- Quick Menu definido por Danfoss
- Quick Menu personal definido por usuario
- Un cambio convierte a lista de menú con los parámetros únicos de su aplicación
- Una función del ajuste de menú facilita rápida y fácil adaptación a aplicaciones específicas
- Un menú de Registros proporciona acceso al historial de funcionamiento

Nuevos botones

- Info ("manual a bordo")
- Cancel ("deshacer")
- Alarm log (acceso rápido)

Vista general de conexiones

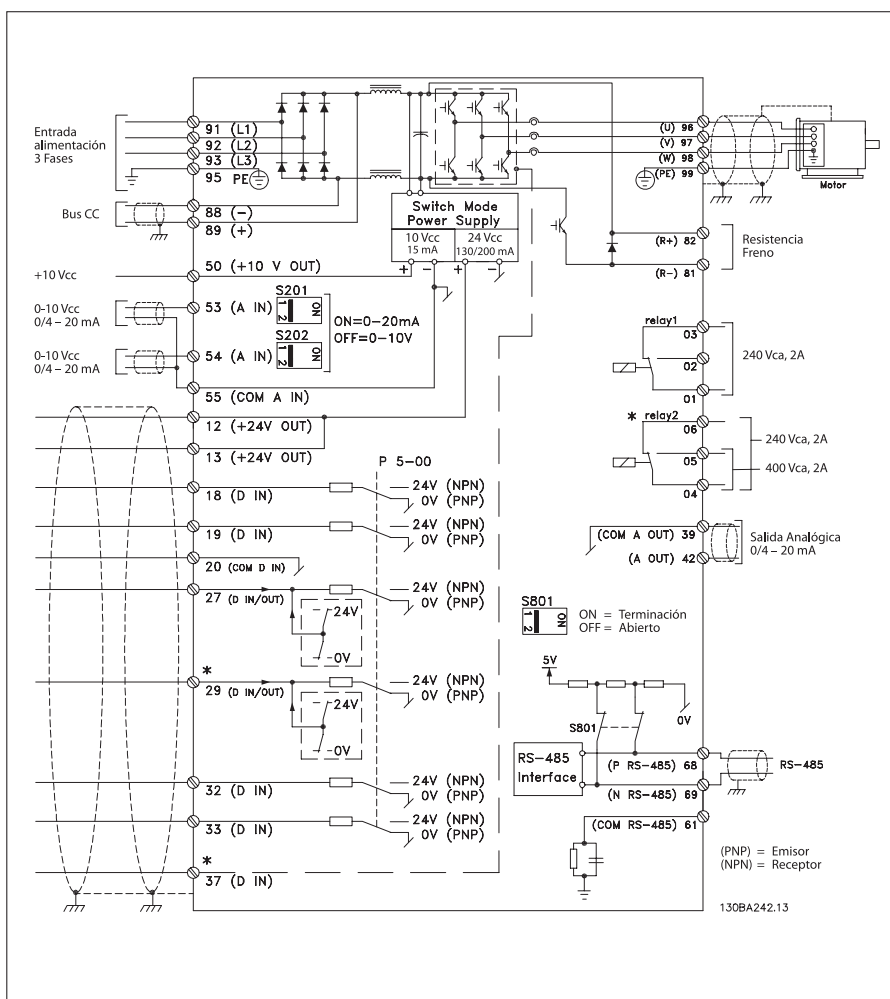
Este diagrama muestra la instalación típica del VLT® HVAC Drive.

La potencia se conecta en los terminales 91(L1), 92(L2) y 93(L3) y el motor se conecta al 96(U), 97(V) y 98(W). Terminales 88 y 89 se utilizan para compartir cargas entre variadores. Entradas Analógicas pueden conectarse a los terminales 53 (V o mA), 54 (V o mA).

Estas entradas pueden ajustarse como referencia, realimentación o como termistor.

Hay 6 entradas digitales para conectar en los terminals 18, 19, 27, 29, 32 y 33. Dos terminales de entradas/salidas digitales (27 y 29) pueden ajustarse como salidas digitales para mostrar el estado actual o alarmas. La salida analógica del Terminal 42 puede mostrar valores del proceso tales como $0-I_{max}$.

Los terminales del puerto RS485 son 68 (P+) y 69 (N-), a través de los cuales el variador puede ser controlado por medio de comunicación serie.



Entrada de Alimentación 3 x 200 – 240 Vca

Tipo	Salida de Eje		Intensidad de salida [A]		Peso Weight		Peso Weight		Dimensiones	Dimensiones
	Típica		3x200-240 V		IP 20/21**		IP 55		IP 20/21**	IP 55/IP 66
	kW	HP	Cont.	60s*	kg	Lbs.	kg	Lbs.	H x W x D	H x W x D
FC102P1K1T2	1,1	1,5	6,6	7,3	4,8	10,6	14,2	31,4	268x90x205	420x242x195
FC102P1K5T2	1,5	2,0	7,5	8,3	4,9	10,8	14,2	31,4	268x90x205	420x242x195
FC102P2K2T2	2,2	3,0	10,6	11,7	4,9	10,8	14,2	31,4	268x90x205	420x242x195
FC102P3K0T2	3,0	4,0	12,5	13,8	6,6	14,6	14,2	31,4	268x130x205	420x242x195
FC102P3K7T2	3,7	5,0	16,7	18,4	6,6	14,6	14,2	31,4	268x130x205	420x242x195
FC102P5K5T2	5,5	7,5	24,2	26,6	22	49	23	51	480x242x260	480x242x260
FC102P7K5T2	7,5	10	30,8	33,9	22	49	23	51	480x242x260	480x242x260
FC102P11KT2	11	15	46,2	50,8	27	60	28	62	650x242x260	650x242x260
FC102P15KT2	15	20	59,4	65,3	27	60	28	62	650x242x260	650x242x260
FC102P18KT2	18,5	25	74,8	82,3	62	137	65	144	680x308x310	680x308x310
FC102P22KT2	22	30	88,0	96,8	62	137	65	144	680x308x310	680x308x310
FC102P30KT2	30	40	115	126,5	62	137	65	144	775x370x335	775x370x335
FC102P37KT2	37	50	143	157,3	43	95	45	100	775x370x335	775x370x335
FC102P45KT2	45	60	170	187	43	95	45	100	775x370x335	775x370x335

*I max durante 60 s – **IP 21 desde 5,5 kW a 45 kW – H x W x D significa Alto x Ancho x Fondo

Entrada de Alimentación 3 x 380 – 480 Vca

Tipo	Salida de Eje		Intensidad de salida [A]		Intensidad de salida [A]		Peso Weight		Peso Weight		Dimensiones	Dimensiones
	Típica		3x380-440 V		3x440-480 V		IP 20/21		**IP 55***/IP 66		IP 20/21**	IP 55***/IP 66
	kW	HP	Cont.	60s*	Cont.	60s*	kg	Lbs.	kg	Lbs.	H x W x D	H x W x D
FC102P1K1T4	1,1	1,5	3,0	3,3	2,7	3	4,8	10,6	14,2	31,4	268x90x205	420x242x195
FC102P1K5T4	1,5	2,0	4,1	4,5	3,4	3,7	4,9	10,8	14,2	31,4	268x90x205	420x242x195
FC102P2K2T4	2,2	3,0	5,6	6,2	4,8	5,3	4,9	10,8	14,2	31,4	268x90x205	420x242x195
FC102P3K0T4	3,0	4,0	7,2	7,9	6,3	6,9	4,9	10,8	14,2	31,4	268x90x205	420x242x195
FC102P4K0T4	4,0	5,5	10,0	11	8,2	9	4,9	10,8	14,2	31,4	268x90x205	420x242x195
FC102P5K5T4	5,5	7,5	13,0	15,2	11,0	12,2	6,6	14,6	14,2	31,4	268x130x205	420x242x195
FC102P7K5T4	7,5	10	16,0	17,6	14,5	16	6,6	14,6	14,2	31,4	268x130x205	420x242x195
FC102P11KT4	11	15	24,0	26,4	21,0	23,1	23	49	23	51	480x242x260	480x242x260
FC102P15KT4	15	20	32,0	35,2	27,0	29,7	23	49	23	51	480x242x260	480x242x260
FC102P18KT4	18,5	25	37,5	41,3	34,0	37,4	23	49	23	51	480x242x260	480x242x260
FC102P22KT4	22	30	44,0	48,4	40,0	44,0	27	60	27	62	650x242x260	650x242x260
FC102P30KT4	30	40	61,0	67,1	52,0	57,2	27	60	27	62	650x242x260	650x242x260
FC102P37KT4	37	50	73,0	80,3	65,0	71,5	45	95	45	100	680x308x310	680x308x310
FC102P45KT4	45	60	90,0	99	80,0	88	45	95	45	100	680x308x310	680x308x310
FC102P55KT4	55	75	106	116,6	105	115,5	45	95	45	100	680x308x310	680x308x310
FC102P75KT4	75	100	147	161,7	130	143	65	137	65	144	775x370x335	775x370x335
FC102P90KT4	90	125	177	194,7	160	176	65	137	65	144	775x370x335	775x370x335
FC102P110T4	110	150	212	233	190	209	96	212	96	212	1208x420x373	1208x420x373
FC102P132T4	132	200	260	286	240	264	104	230	104	230	1208x420x373	1208x420x373
FC102P160T4	160	250	315	347	302	332,2	125	277	125	277	1588x420x373	1588x420x373
FC102P200T4	200	300	395	434	361	397,1	136	301	136	301	1588x420x373	1588x420x373
FC102P250T4	250	350	480	528	443	487,3	151	334	151	334	1588x420x373	1588x420x373
FC102P315T4	315	450	600	660	540	594	263	582	263	582	2000x600x494	2000x600x494
FC102P355T4	355	500	658	724	590	649	270	597	270	597	2000x600x494	2000x600x494
FC102P400T4	400	600	745	820	678	745,8	272	602	272	602	2000x600x494	2000x600x494
FC102P450T4	450	600	800	880	730	803	313	693	313	693	2000x600x494	2000x600x494

*I max durante 60 s – **IP 21 desde 11 kW a 90 kW – ***IP 54 desde 110 kW – H x W x D significa Alto x Ancho x Fondo

Entrada de Alimentación 3 x 525 – 600 Vca

Tipo	Salida de Eje		Intensidad de salida [A]		Intensidad de salida [A]		Peso Weight		Dimensiones IP 20
	Típica		3x525-550 V		3x551-575 V		IP 20		H x W x D
	kW	HP	Cont.	60s*	Cont.	60s*	kg	Lbs.	
FC102P1K1T6	1,1	1,5	2,6	2,9	2,4	2,6	6,5	14,3	268x130x205
FC102P1K5T6	1,5	2,0	2,9	3,2	2,7	3	6,5	14,3	268x130x205
FC102P2K2T6	2,2	3,0	4,1	4,5	3,9	4,3	6,5	14,3	268x130x205
FC102P3K0T6	3,0	4,0	5,2	5,7	4,9	5,4	6,5	14,3	268x130x205
FC102P4K0T6	4,0	5,5	6,4	7	6,1	6,7	6,5	14,3	268x130x205
FC102P5K5T6	5,5	7,5	9,5	10,5	9,0	9,9	6,6	14,6	268x130x205
FC102P7K5T6	7,5	10	11,5	12,7	11,0	12,1	6,6	14,6	268x130x205

*I max durante 60 s – **Planificado – H x W x D significa Alto x Ancho x Fondo

Especificaciones

Entrada de alimentación (L1,L2,L3):

Tensión de entrada	200-240 V ±10%
Tensión de entrada	380-500 V ±10%
Tensión de entrada	525-600 V ±10%*
Frecuencia de entrada	50/60 Hz
Factor de Potencia (cos φ) cerca de uno	(> 0,98)
Conmutación a la entrada de alimentación L1, L2, L3	1-2 veces/min.

Datos de salida (U,V,W):

Tensión de salida	0-100% de la tensión de entrada
Conmutación a la salida	Ilimitada
Tiempos de rampa	1 – 3600 s
Lazo Cerrado	0-132 Hz

Entradas digitales:

Entradas digitales programables	6*
Lógica	PNP o NPN
Nivel de tensión	0 – 24 Vcc

*2 pueden utilizarse como salidas digitales

Entradas analógicas:

Entradas analógicas	2
Tipo	Tensión o Corriente
Nivel de tensión	-10 a +10 (escalable)
Nivel de corriente	0/4 a 20mA (escalable)

Entrada de pulsos:

Entradas programables de pulso	2
Nivel de tensión	0 – 24 Vcc (lógica positiva PNP)
Precisión entrada de pulsos	(0,1 – 110 kHz)
Máx. error:	0,1% de máx.escala

Salidas analógicas:

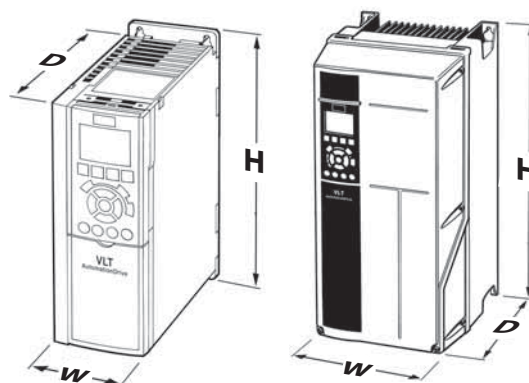
Salidas analógicas programables	1
Rango de corriente en salida analógica	0/4 – 20 mA

Relés de salida:

Relés de salida programables: (240 VCA, 2 A y 400 VCA, 2 A)	2
---	---

Buses de comunicación:

Montados de serie:	Opcional:
• FC Protocol	• LonWorks
• N2 Metasys	• BACnet
• FLN Apogee	• DeviceNet
• Modbus RTU	• Profibus



Aplicaciones opcionales:

Un amplio rango de opciones integradas HVAC pueden ser incorporadas dentro de la unidad:

Opción E/S propósito general:

3 entradas digitales, 2 salidas digitales, 1 salida de corriente analógica, 2 entradas de tensión analógicas

Opción Relé:

3 salidas de relé.

Opción E/S analógicas:

3 entradas Pt1000 / Ni1000, 3 salidas de tensión analógicas

Opción alimentación 24 VCC externos:

24 VCC externos se pueden conectar para alimentar al control y las tarjetas opcionales.

Opción Módulo de Freno (Chopper de frenado):

Conectado a resistencias externas de frenado, el chopper de frenado limita la carga en el circuito intermedio en el caso de que el motor actúe como generador.

Opciones de potencia:

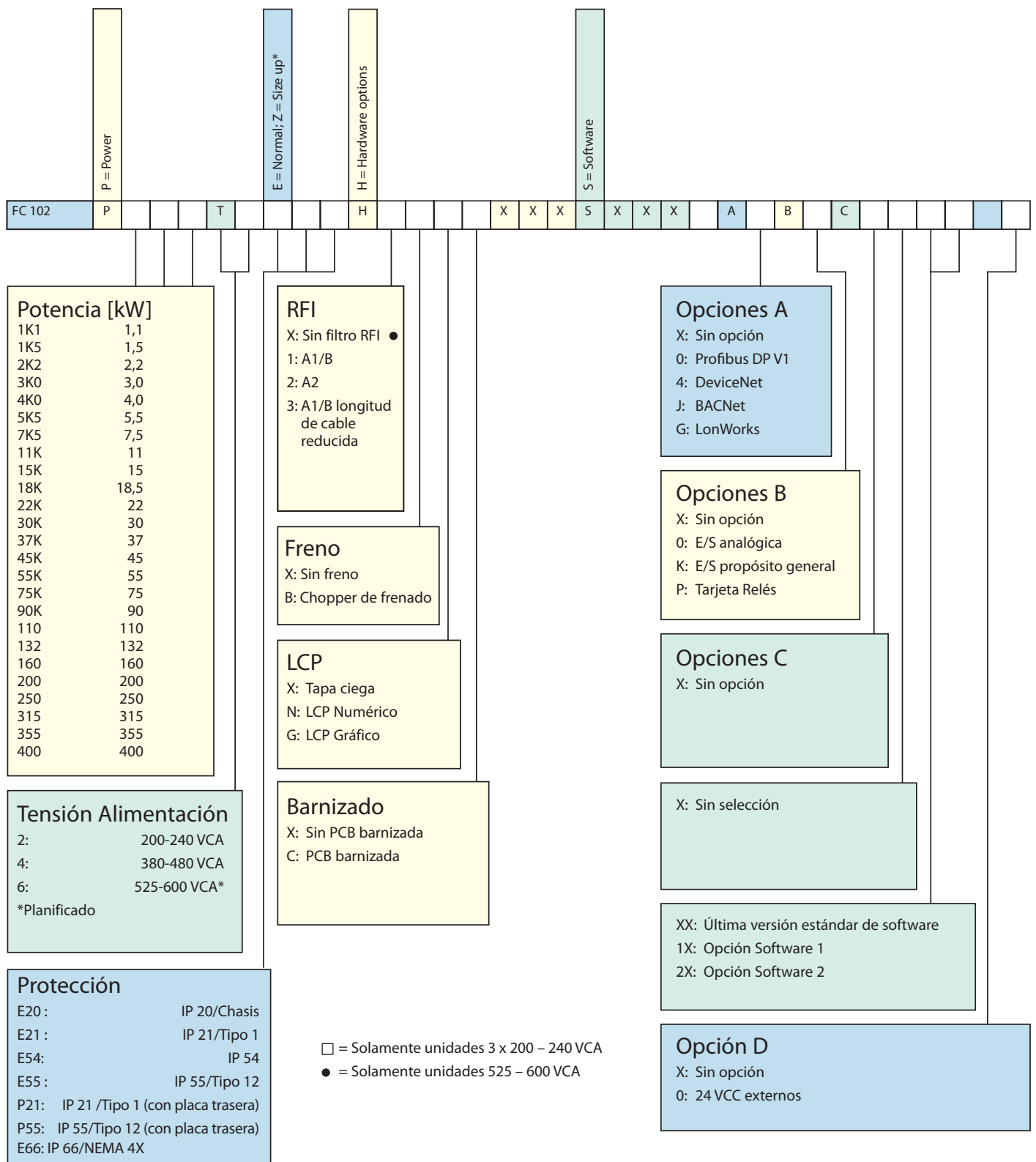
Danfoss Drives ofrece un amplio rango de opciones externas de potencia para utilizar junto a los variadores en redes críticas o en aplicaciones concretas.

- **Filtro de Armónicos avanzado:** Para demandas críticas de distorsiones por armónicos
- **Filtros du/dt:** para demandas especiales en la protección del aislamiento de motores
- **Filtros Sinus: (Filtros LC):** Para reducir el ruido acústico de los motores

Software HVAC para PC:

- **MCT 10**
 - Ideal para la puesta en marcha y servicio de la unidad.
- **VLT HVAC Planet**
 - Una guía de diseño interactiva incluyendo ejemplos de aplicaciones.
- **VLT Energy Box**
 - Completa herramienta de análisis de energía, calcula la amortización de la unidad.
- **MCT 31**
 - Herramienta de cálculo de Armónicos.

Elija libremente entre miles de configuraciones suministradas desde fábrica



Una visión general que muestra las miles de configuraciones posibles del VLT® HVAC Drive. Elegir una de entre todas las opciones genera un único número de código de la unidad.

La unidad se ensambla en fábrica utilizando este código. Usted puede configurar su equipo a través de Internet en www.danfoss.com/drives.



Protección del Medioambiente

Los productos VLT® se fabrican con máximo respeto hacia el medioambiente tanto físico como social. Todas las actividades se planifican y se realizan teniendo en cuenta al empleado, el ambiente de trabajo, y el ambiente externo. La producción se lleva a cabo sin ruidos, humo, u otros agentes contaminantes, y asegura la correcta disposición de los productos.

UN Global Compact

Danfoss ha firmado el documento de las Naciones Unidas – UN Global Compact – de responsabilidad social y medioambiental y nuestras compañías actúan de modo responsable en las sociedades en cada país.

Directivas EU

Todas las fábricas están certificadas de acuerdo al estándar ISO14001 y cumplen las Directivas EU para la Seguridad General de Productos (GPSD) y la Directiva de Máquinas. Danfoss Drives está implementando en todas las series de productos la Directiva EU respecto a Sustancias Peligrosas en Equipos Eléctricos (RoHS) y está diseñando todos sus productos de acuerdo a la Directiva EU sobre Desechos de Equipos Eléctricos y Electrónicos (WEEE).

Impacto de Productos

Un año de producción de VLT® ahorra la energía equivalente a una planta de energía por fusión. Mejores procesos de control al mismo tiempo mejoran la calidad de los productos y reducen el mal gasto y desecho de productos.

Todo sobre VLT®

Danfoss Drives es el líder mundial entre los fabricantes de Convertidores de Frecuencia – y aún creciendo en cuota de mercado.

Dedicados a Drives

La dedicación ha sido la palabra clave desde que en 1968, Danfoss introdujo al mundo el primer Convertidor de Frecuencia en producción en serie para motores de CA – denominado VLT®.

Dos mil empleados desarrollan, fabrican, venden y dan servicio a Convertidores de Frecuencia y Arrancadores Suaves en más de 100 países, especializados únicamente en estos dos productos.

Inteligente e Innovador

Los diseñadores de Danfoss Drives han adoptado principios totalmente modulares tanto en el desarrollo como en el diseño, producción y configuración de los productos fabricados.

Las futuras características se desarrollan en paralelo con las más avanzadas plataformas tecnológicas. Esto permite que el desarrollo de todos los elementos se lleve a cabo en paralelo

y al mismo tiempo, reduciendo tiempos de introducción al mercado y asegurando que los clientes siempre disfruten de los beneficios de los últimos avances.

Depende de expertos

Tenemos la responsabilidad de cada elemento en nuestra producción. El hecho de que desarrollemos y fabriquemos nuestras propias características, hardware, software, módulos de potencia, tarjetas electrónicas, y accesorios, es su garantía de productos fiables.

Soporte Local – Globalmente

Los convertidores de frecuencia VLT® funcionan en aplicaciones a lo largo de todo el mundo, y los expertos de Danfoss Drives están disponibles en más de 100 países listos para dar soporte al cliente, con ayuda en aplicaciones y servicio, siempre que lo necesite. Los expertos de Danfoss Drives no paran hasta que los desafíos de los variadores de los clientes son resueltos.

